

## MAS-3DV-CB-LAB-01A 表磁三维矢量检测设备

### 产品应用

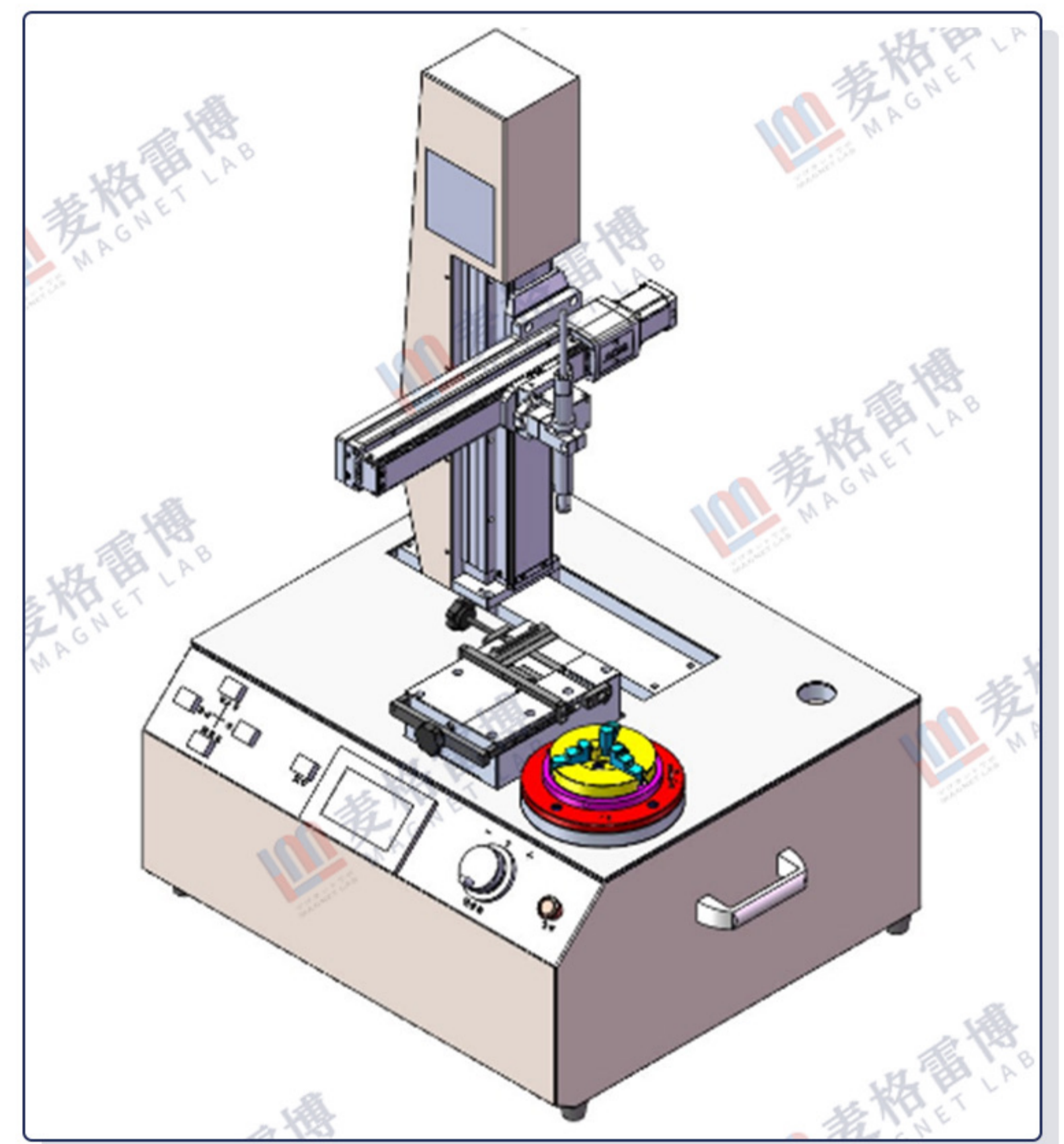
1. 各类车载电机转子三维矢量表磁检测，如伺服电机、步进电机、EPS电机、BLDC电机等
2. 平面多极磁石的三维矢量表磁检测，如3C电子产品磁组件、编码器磁环、直线磁栅等

### 系统组成

含三维矢量表磁台、三维高斯计（三维探头）、  
工控机、显示屏

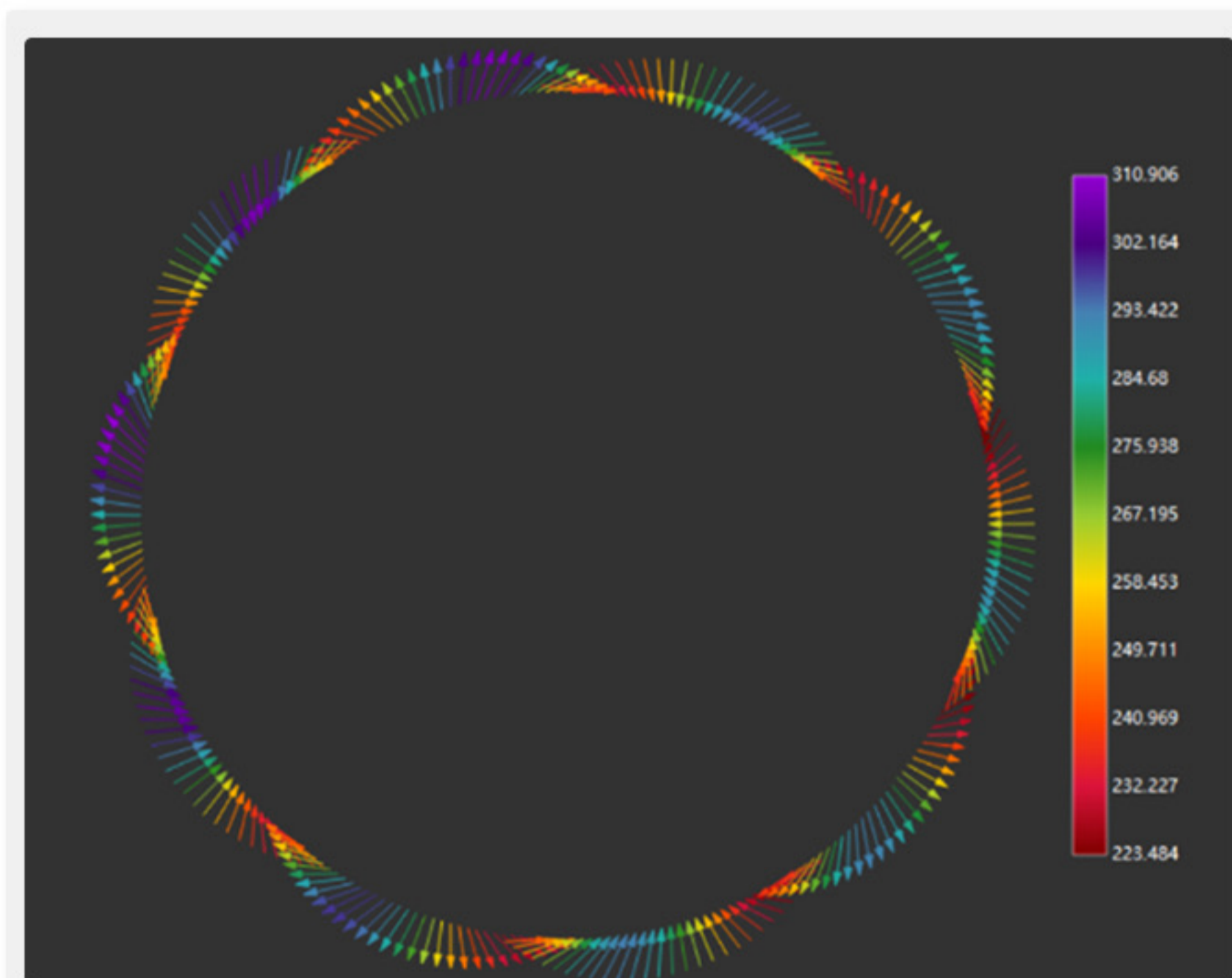
### 产品特点

1. 二维矢量图，直观展示磁场强弱分布，以及磁场方向
2. 可实时显示检测数据
3. 可提供波形曲线图、2D图、3D图、二维矢量图、极坐标图、FFT（频谱图）
4. 采用DMT三维高斯计+三维探头，检测精度高
5. 探头可实现轴向/径向切换
6. 探头具有临近产品自动减速功能（防撞保护）以及行程保护功能
7. 可简单的实现运动编程，轻易的获取产品检测位置，一键生成配方
8. 既可检测圆形产品，也可检测直线产品（波形、极宽、峰值）

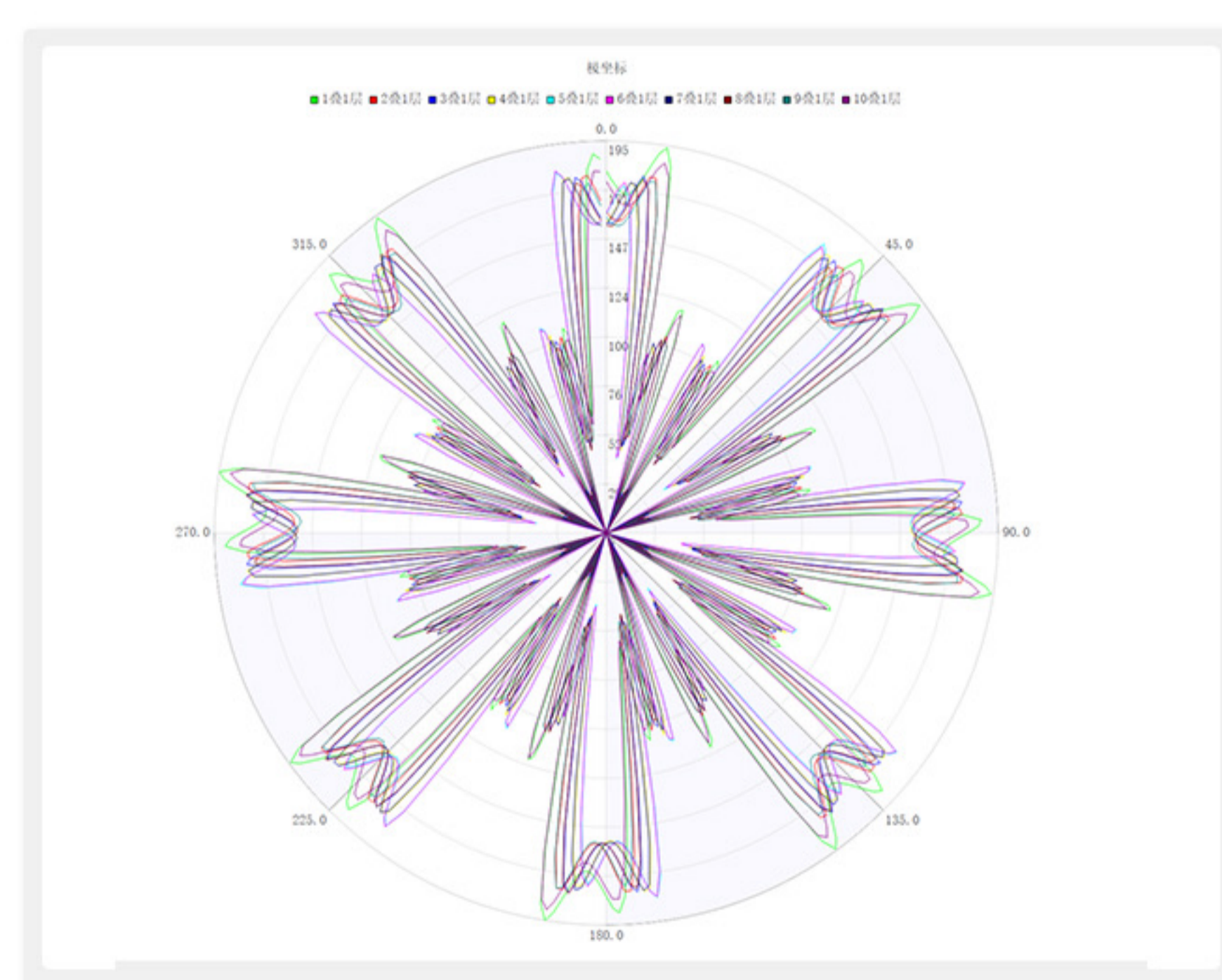


### 检测图示

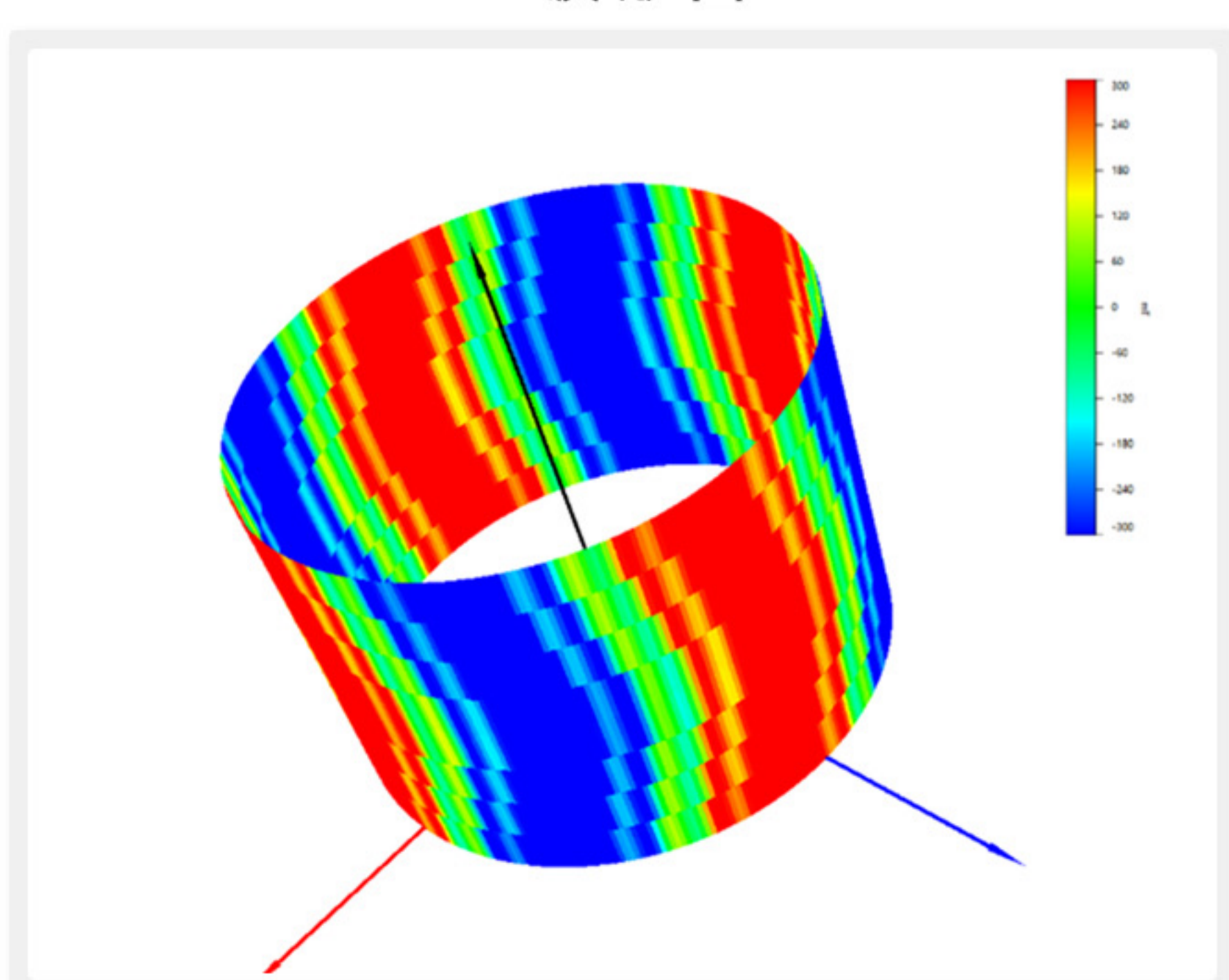
二维矢量图



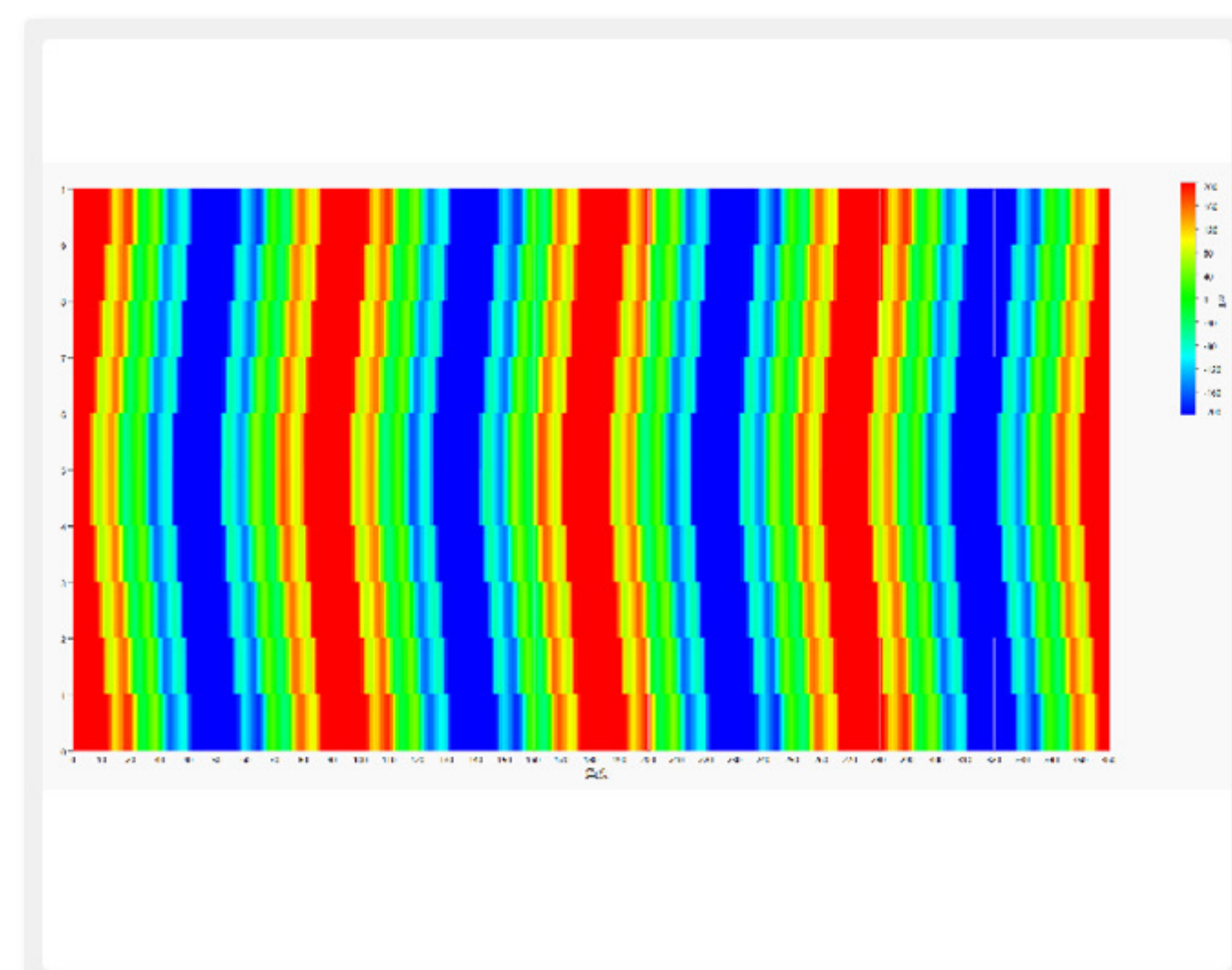
极坐标图



3D波形图



2D波形图



## 技术参数

|         |  |
|---------|--|
| 输入电源    | AC220V±5% 50/60Hz  |
| 输入电流    | < 20A  |
| 额定功率    | < 2KW  |
| 检测节拍    | 圆形产品≤8s/层, 平面/直线产品≤10mm/s (速度可调)   |
| 定位精度    | XYZ轴重复定位精度≤±0.02mm; 旋转轴定位精度≤±0.05mm  |
| 检测重复性误差 | ±1%±0.5mT  |
| 兼容范围    | 圆形产品外径φ≤260mm, 高度≤180mm, 重量≤14KG<br>平面/直线产品: 长100mm, 宽40mm, 高1.5-30mm, 重量≤20KG |
| 卡盘夹持范围  | 夹持侧轴径φ2-90mm, 轴长10-65mm  |
| 采集数据量   | ≥36000点  |
| 设备噪声    | ≤75dB  |
| 设备主体颜色  | RAL7035  |
| 尺寸      | 宽深高约 (mm) : 600*530*922  |
| 重量      | 约100Kg   |

## 使用环境

- ◆ 环境温度：0℃ ~ 40℃
- ◆ 避免阳光直接照射
- ◆ 环境湿度：< 80% (不得结露)
- ◆ 没有易燃性、腐蚀性液体与气体
- ◆ 无尘、无油烟、无盐分、不滴水
- ◆ 没有冲击和高频振动
- ◆ 使用位置： 车间开放环境

## 动作流程

